



UNIVERSITY OF CAMBRIDGE INTERNATIONAL EXAMINATIONS
International General Certificate of Secondary Education

CANDIDATE NAME

CENTRE NUMBER

CANDIDATE NUMBER

* 2 9 5 7 8 1 4 4 1 1 *

FRENCH

0520/02

Paper 2 Reading and Directed Writing

May/June 2007

1 hour 30 minutes

Candidates answer on the Question Paper.

No Additional Materials are required.

READ THESE INSTRUCTIONS FIRST

Write your Centre number, candidate number and name on all the work you hand in.

Write in dark blue or black pen.

Do not use staples, paper clips, highlighters, glue or correction fluid.

DO NOT WRITE IN ANY BARCODES.

Answer **all** questions in **Section 1, Section 2 and Section 3.**

At the end of the examination, fasten all your work securely together.

The number of marks is given in brackets [] at the end of each question or part question.

For Examiner's Use	
Section 1	
Section 2	
Section 3	
Total	

This document consists of **13** printed pages and **3** blank pages.

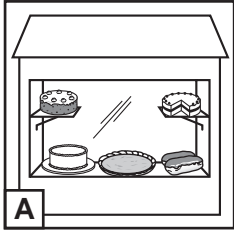
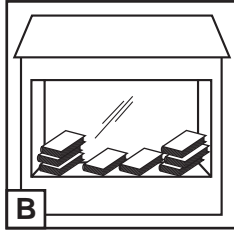
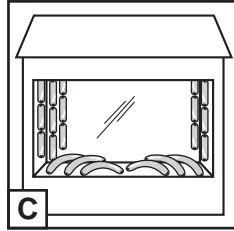
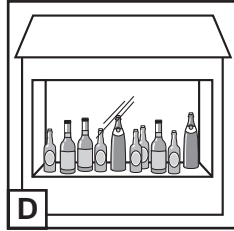


Section 1

Exercice 1 Questions 1-5

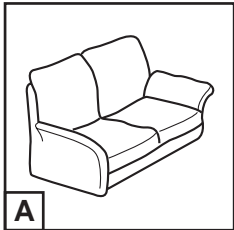
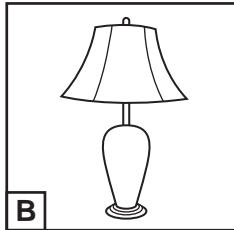
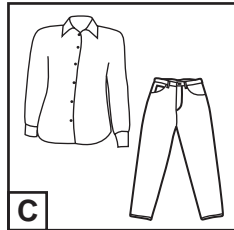
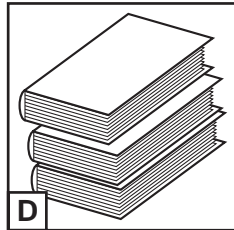
Répondez aux questions en cochant la bonne case.

1 Vous voulez acheter un gâteau. Où allez-vous?

A		B		C		D	
B		B		C		D	
C		B		C		D	
D							

[1]

2 Dans une bibliothèque, qu'est-ce qu'on cherche?

A		B		C		D	
B		B		C		D	
C		B		C		D	
D							

[1]

3 Où allez-vous pour acheter un billet de train?

A	Guichet	
B	Quai	
C	Buffet	
D	Toilettes	

[1]

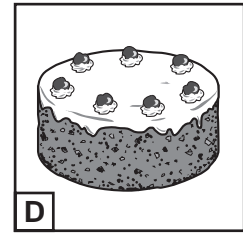
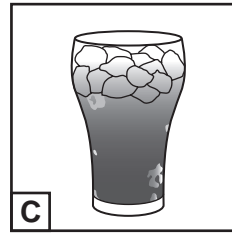
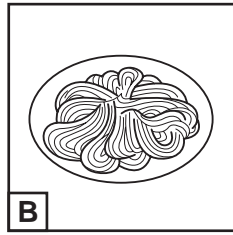
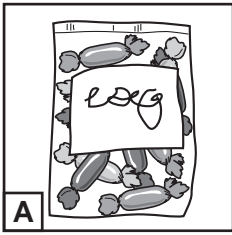
4 Vous voulez boire. Qu'est-ce que vous choisissez?

A

B

C

D



[1]

5 Vous êtes sur l'autoroute et vous voyez:

PÉAGE

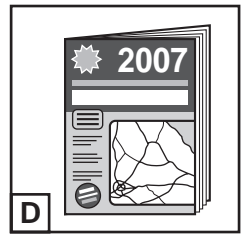
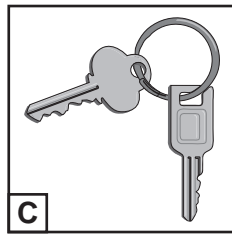
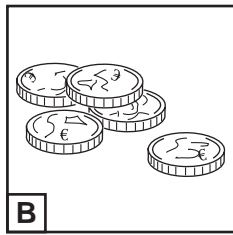
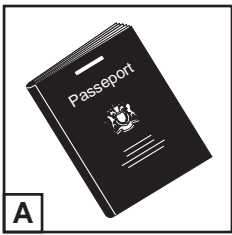
Qu'est-ce que vous donnez?

A

B

C

D



[1]

[Total : 5]

Exercice 2 Questions 6-10

Lisez la notice suivante et répondez aux questions en cochant la case **VRAI** ou **FAUX**.

Le Village de Vandéol

Venez tous les lundis du mois d'août à 18h sur la place de l'église. L'Office de Tourisme vous propose un verre de vin ou un jus de fruits de la région.

Et puis, à 19h30, à la mairie, Régine Dorin, spécialiste de notre région, vous présente un petit film sur les plus beaux paysages et les villages anciens de la région.

Prix des places: 4 euros par adulte et gratuit pour les enfants de moins de 12 ans. Son livre 'Vandéol, village riche d'histoire' est à vendre à la sortie.

- | | | VRAI | FAUX | |
|-----------|--|--------------------------|--------------------------|-----|
| 6 | Les touristes ont rendez-vous devant l'Office de Tourisme. | <input type="checkbox"/> | <input type="checkbox"/> | [1] |
| 7 | A Vandéol, on offre aux touristes une boisson. | <input type="checkbox"/> | <input type="checkbox"/> | [1] |
| 8 | Plus tard il y a une présentation de la région. | <input type="checkbox"/> | <input type="checkbox"/> | [1] |
| 9 | Le prix des places pour les enfants est de 4 euros. | <input type="checkbox"/> | <input type="checkbox"/> | [1] |
| 10 | Les touristes peuvent acheter un livre. | <input type="checkbox"/> | <input type="checkbox"/> | [1] |

[Total : 5]

Exercice 3 Questions 11-15

Lisez la liste des cours. Puis dites qui va choisir chaque cours en inscrivant dans chaque cas la lettre appropriée, **A, B, C, D, E** ou **F**.

La Liste des Cours

- A** Informatique
B Géographie
C Éducation physique
D Mathématiques
E Langues
F Littérature

- 11** Anne aime les chiffres et calculer. [1]
12 Marie veut parler avec les gens d'autres pays. [1]
13 Clément s'intéresse beaucoup aux ordinateurs. [1]
14 Charlotte adore tous les sports. [1]
15 Noa veut tout savoir sur les montagnes et les rivières. [1]

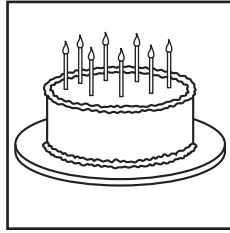
[Total : 5]

Exercice 4 Question 16

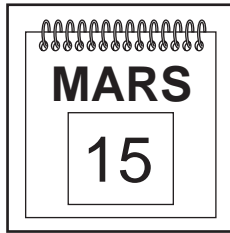
16 Vous invitez un(e) ami(e) à une fête.

Regardez attentivement les images et dites en français...

(a) Quelle fête vous organisez



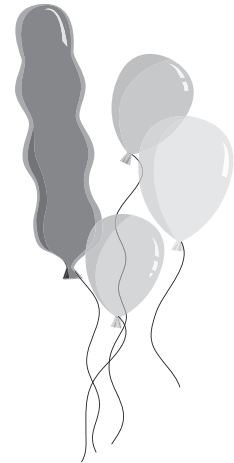
(b) Quel jour est la fête



(c) Ce que vous allez faire



Invitation



[Total : 5]

Exercice 1 Questions 17-25

Lisez le message de Manon puis répondez aux questions **en français**.

Salut à tous, Hugo, Juliette et Hélène

J'espère que vous continuez à passer de bonnes vacances à Hardelot.

Je me sens très très loin de vous, ici à Biarritz! On s'est si bien amusés en juillet tous ensemble et j'aimerais encore être à Hardelot pour passer les journées de vacances entre amis!

Domage mais impossible de rentrer avant le 15 août car mon père a loué une maison jusqu'au 15. La maison est très petite mais heureusement il y a une piscine dans le jardin et ça, c'est super, car je peux nager quand je veux.

Le problème c'est que, ici à Biarritz, je ne connais personne. Alors, je reste toute la journée dans le jardin avec mon petit frère. Et je passe mes soirées devant la télévision. C'est pas amusant du tout!

Je sais qu'ici à Biarritz il fait très beau et chaud et qu'à Hardelot il pleut souvent... mais moi, j'aimerais mieux être à Hardelot parce que j'ai tous mes chers amis là-bas!

J'attends le 15 août avec impatience. Ce sera un plaisir de retrouver tous les copains!

Écrivez-moi, s'il vous plaît.

Bisous à tous,

Manon

17 Où sont les amis de Manon?

..... [1]

18 Où est Manon maintenant?

..... [1]

19 Pourquoi aimerait-elle encore être à Hardelot?

..... [1]

20 Qu'a fait le père de Manon?

..... [1]

21 Qu'est-ce que Manon trouve super?

..... [1]

22 Pourquoi reste-t-elle toute la journée dans le jardin?

..... [1]

23 Que fait-elle le soir?

..... [1]

24 Quel temps fait-il...

(a) à Biarritz? [1]

(b) à Hardelot? [1]

25 Pourquoi attend-elle le 15 août avec impatience?

..... [1]

[Total : 10]

Exercice 2 Question 26

26

Ma ville/région favorite

- (a) Décrivez une ville/région que vous aimez;
- (b) Dites où elle se situe;
- (c) Dites ce que vous aimez dans cette ville/région **et** pourquoi.

Écrivez environ 80-90 mots **en français**.

.....

.....

.....

.....

.....

.....

.....

.....

.....

.....

.....

.....

.....

.....

.....

.....

.....

.....

.....

.....

.....

.....

.....

[Total : 15]



Tournez la page pour la Section 3

Exercice 1 Questions 27-32

Lisez le texte suivant et répondez aux questions en cochant la case **VRAI** ou **FAUX**. Si l'affirmation est **FAUSSE**, corrigez-la selon le texte.

L'Aventure à vélo

Olivier et Florence ne sont pas un couple ordinaire: mariés depuis plus de 8 ans, ils n'ont toujours pas de maison car ils ont passé les cinq dernières années à voyager. Mais leurs voyages ne ressemblent pas non plus aux voyages que font les touristes. Pour Olivier et Florence pas d'avions ni de trains: leur moyen de transport, c'est le vélo!

En 1998, tous les deux terminent leurs études. Florence est vétérinaire et Olivier médecin. Ils se marient et pendant les trois années qui suivent, ils se mettent à travailler dur, à Paris: ils veulent économiser assez d'argent pour réaliser leur rêve – faire le tour du monde.

Mais c'est Florence qui, un jour, a cette idée: partir à vélo! Tout d'abord Olivier pense que c'est une idée folle, que ce sera beaucoup trop difficile. Mais Florence arrive à le convaincre et en février 2001 ils partent enfin. «*En fait*» dit Olivier, «*le vélo a été un merveilleux moyen de voyager car on est directement en contact avec la nature et les habitants.*»

Quand on leur demande quels ont été les moments les plus forts de leur voyage, Florence déclare «*Bien sûr, nous avons traversé des pays d'une extraordinaire beauté, des déserts, des montagnes. Mais ce sont toujours des rencontres avec les gens, les habitants de ces pays qui nous ont marqués. Bien que nous ne parlions pas leur langue, les gens, même très pauvres, partageaient avec nous le peu de nourriture qu'ils avaient et nous invitaient à coucher chez eux. C'est souvent chez les plus pauvres que nous avons rencontré le plus de chaleur et de générosité.*»

Exemple:

VRAI

Florence et Olivier n'ont pas de maison parce qu'ils sont mariés depuis huit années seulement.

Non. C'est parce qu'ils ont passé les 5 dernières années à voyager.

.....

27 Ils décident de partir faire le tour du monde tout de suite après leurs études.

.....

28 Florence et Olivier veulent gagner beaucoup d'argent pour vivre à Paris.

.....

29 C'est Florence qui persuade Olivier de partir à vélo.

.....

30 Pour Olivier l'avantage du vélo c'est l'effort physique que ça demande.

.....

31 Pour Florence et Olivier, ce qui a été le plus important pendant leur voyage, c'est la découverte de nouveaux paysages.

.....

32 Olivier et Florence ont souvent passé des soirées chez les habitants des pays qu'ils traversaient.

.....

[Total : 10]

Exercice 2 Questions 33-41

Lisez l'article suivant puis répondez aux questions **en français**.

Un grand Chef

Marcel C. a aujourd'hui le droit d'être fier: il vient d'obtenir deux Étoiles dans le guide le plus connu des meilleurs restaurants. Quel travail et quelle persévérance pour être reconnu comme un des meilleurs chefs du pays!

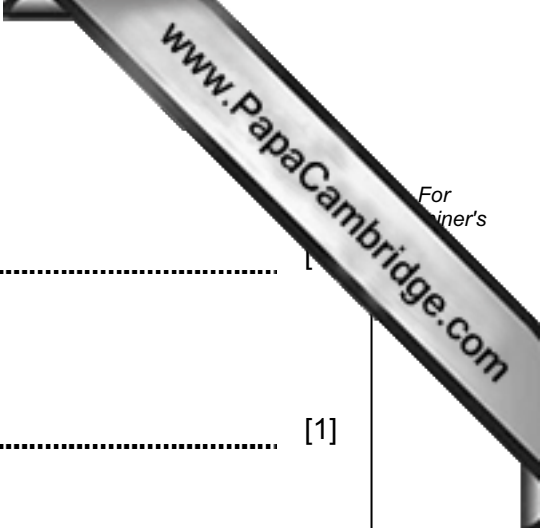
A l'âge de 7 ans, le petit Marcel, qui a été abandonné par ses parents, est adopté par un couple qui a déjà 6 enfants. *«Mon père travaillait beaucoup dans son jardin et rapportait tous les fruits et les légumes. Et ma mère était une excellente cuisinière»* se souvient-il. C'est d'ailleurs en regardant sa mère que Marcel, très tôt, s'intéresse à la cuisine: il essaye de l'aider, puis dès l'âge de 11 ans, il se met à cuisiner pour toute la famille.

A 18 ans il sait depuis longtemps qu'il veut devenir chef. Il obtient son bac et entre à l'École Hôtelière, la meilleure formation pour les jeunes qui désirent faire une carrière dans la restauration. Ses professeurs remarquent vite ses qualités et à la fin de ses études ils l'envoient en stage chez les plus grands chefs cuisiniers de France.

Là, Marcel, comme les autres apprentis, travaille souvent 12 heures par jour dans la chaleur et le stress des cuisines. Beaucoup abandonnent. Mais Marcel continue, malgré les difficultés et obtient finalement une place de chef dans le plus grand restaurant parisien. C'est pourtant à ce moment que le malheur arrive. En rentrant un soir de son travail, il a un grave accident de voiture. Quand il se réveille à l'hôpital, il n'a plus de bras droit. *«J'ai alors pensé que ma carrière était finie»* dit-il, *«que j'avais vécu toutes ces années d'efforts et de travail, pour rien.»*

Mais le désespoir de Marcel ne dure pas. Un mois après son accident, il est de nouveau en cuisine. *«J'ai décidé de prouver que je pouvais encore faire ce métier. J'ai alors concentré toute mon énergie: je me donnais chaque jour une tâche un peu plus difficile à accomplir.»*

Et Marcel a réussi son pari. Ses deux Étoiles montrent qu'il possède non seulement des qualités de cuisinier mais aussi une extraordinaire force de caractère.



33 Qu'est-ce qui montre que Marcel a réussi sa vie professionnelle?
..... [1]

34 Quelle était sa situation familiale, avant l'âge de 7 ans?
..... [1]

35 Comment lui est venu son intérêt pour la cuisine?
..... [1]

36 Pourquoi choisit-il de faire ses études à l'École Hôtelière?
..... [1]

37 Qu'est-ce qui rend la vie des apprentis très dure?
..... [1]

38 Qu'arrive-t-il à Marcel quelque temps après avoir obtenu son premier emploi?
..... [1]

39 Quelle est la première réaction de Marcel quand il se réveille à l'hôpital?
..... [1]

40 Quels moyens utilise-t-il pour rester un grand chef?
(i) [1]

(ii) [1]

41 Qu'est-ce qu'on peut admirer le plus dans la personnalité de Marcel?
..... [1]

[Total : 10]

